

El lector **SFACE 900** es una terminal multi biométrica de última generación, tiene la capacidad de diferenciar si realmente es un rostro o una imagen aumentando el nivel de verificación.

Cuenta con la opción de incorporar un batería de respaldo que proporciona aproximadamente 4 horas de funcionamiento continuo.



Huella digital



Rostro



Tarjeta de proximidad (opcional)



Registro de entradas y salidas*



Registro de comidas*



Registro de asistencia*



Alta velocidad de verificación



Pantalla táctil a color

*Con licenciamiento Ingressio en la Nube



Cuenta con el más reciente algoritmo de **ZKTeco**, que le proporcionará una nueva e intuitiva interfaz, más fácil y conveniente de utilizar, con su verificación multi biométrica aumenta el nivel de seguridad.

El lector **SFACE 900** es compatible con:

Registro de entradas y salidas para el control de acceso, tiempo y asistencia. Plataforma en la nube que está disponible en todo momento desde cualquier parte del mundo para la eficiente administración del control de asistencia de tu personal. Servicio multi-sesión desde diferentes dispositivos.



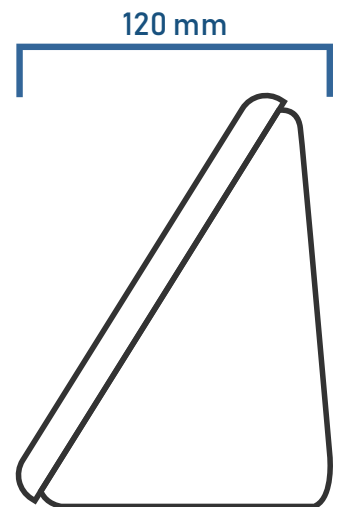
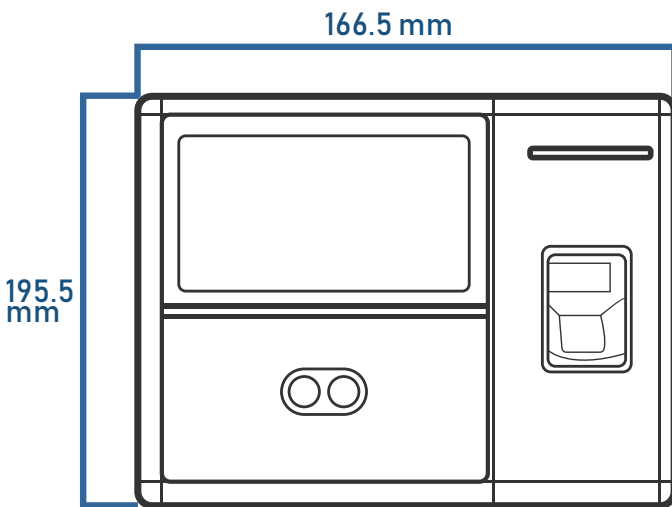
Ingressio Corporativo

World Trade Center, Montecito 38 Piso 15 of. 35
Col. Napoles C.P. 03810, Ciudad de México
(55) 9000 07 34 a 36

Ingressio Querétaro

Complejo Empresarial 5 de Febrero
Col. La Sierrita C.P. 76137, Querétaro
(442) 295 29 98 / 403 69 66

Biometría que utiliza	Huella digital / Rostro
Capacidad de rostros	3,000
Capacidad de huellas	4,000
Capacidad de tarjetas	10,000 (opcional)
Capacidad de eventos	100,000
Pantalla	Táctil de 4.3 pulgadas
Comunicación	TCP/IP, RS 232/485, USB-Host, WiFi (opcional)
Interfaz de control de acceso	Cerradura eléctrica, sensor de puerta, botón de salida, alarma
Fuente de alimentación	12V 3A
Temperatura de operación	0°C a 45°C
Humedad de operación	20% - 80%
Dimensiones	195.5 x 166.5 x 120 mm
Peso	1.6 Kg.



Ingressio Corporativo

World Trade Center, Montecito 38 Piso 15 of. 35
Col. Napoles C.P. 03810, Ciudad de México
(55) 9000 07 34 a 36

Ingressio Querétaro

Complejo Empresarial 5 de Febrero
Col. La Sierrita C.P. 76137, Querétaro
(442) 295 29 98 / 403 69 66