

El lector **G1** pertenece a la línea *Green Label* de ZKTeco y es un revolucionario dispositivo para la gestión de asistencia con lector de huella digital, además ofrece un excepcional rendimiento con dedos secos, húmedos y ásperos.



Huella digital



Tarjeta de proximidad (opcional)



Contraseña



Registro de entradas y salidas\*



Registro de comidas\*



Registro de asistencia\*



Alta velocidad de verificación



Pantalla TFT-LCD

\*Con licenciamiento Ingressio en la Nube



Gracias a su moderno sensor de huella digital **Silk ID** y su renovada plataforma de hardware ofrece una verificación más precisa y eficiente.

Su tecnología **IR** le permite activarse al detectar el dedo brindando así un uso eficiente de la energía.

## El lector **G1** es compatible con:

Registro de entradas y salidas para el control de acceso, tiempo y asistencia. Plataforma en la nube que está disponible en todo momento desde cualquier parte del mundo para la eficiente administración del control de asistencia de tu personal. Servicio multi-sesión desde diferentes dispositivos.



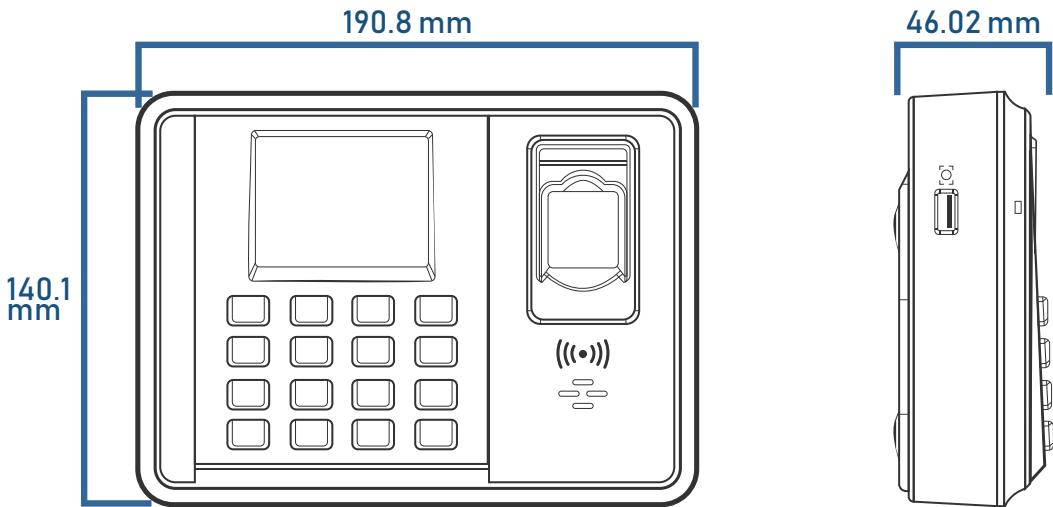
### Ingressio Corporativo

World Trade Center, Montecito 38 Piso 15 of. 35  
Col. Napoles C.P. 03810, Ciudad de México  
(55) 9000 07 34 a 36

### Ingressio Querétaro

Complejo Empresarial 5 de Febrero  
Col. La Sierrita C.P. 76137, Querétaro  
(442) 295 29 98 / 403 69 66

Biometría que utiliza	Huella digital
Capacidad de huellas	5,000
Capacidad de tarjetas	15,000 (opcional)
Capacidad de eventos	100,000
Sensor de huella	Silk ID
Pantalla	TFT - LCD de 2.8 pulgadas
Comunicación	TCP/IP, USB-Host / Cliente
Hardware	1.2 Ghz dual core CPU
Consumo de corriente	< 250 mA
Voltaje de operación	5V DC
Temperatura de operación	0°C a 45°C
Humedad de operación	20% - 80%
Dimensiones	190.8 x 140.1 x 46.02 mm



**Ingressio Corporativo**

World Trade Center, Montecito 38 Piso 15 of. 35  
Col. Napoles C.P. 03810, Ciudad de México  
(55) 9000 07 34 a 36

**Ingressio Querétaro**

Complejo Empresarial 5 de Febrero  
Col. La Sierrita C.P. 76137, Querétaro  
(442) 295 29 98 / 403 69 66